



DEN PATENTERADE BÄLGKONSTRUKTIONEN

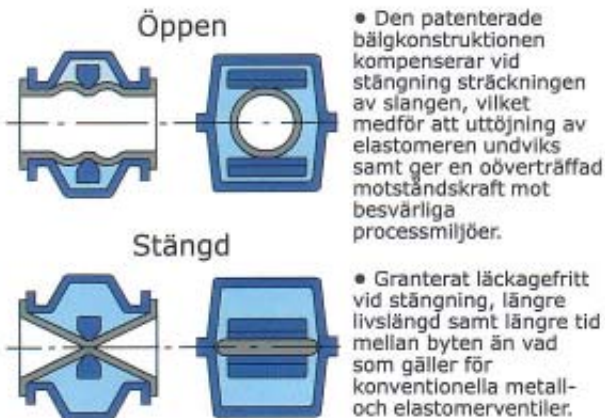


Bild 1

- Den utbytbara elastomerslangen fastnar och kärvar inte; vilket innebär att man slipper byta ut ventilluset (Bild 2).
- SMART Valve™ Slitageövervakningssystem minskar underhållskostnaderna och oförutsedda slangbrott.
- Elastomerslangen byts enkelt och utan särskilda verktyg (Bild 4).

SMART VALVE™ SLITAGEÖVERVAKNINGSSYSTEM

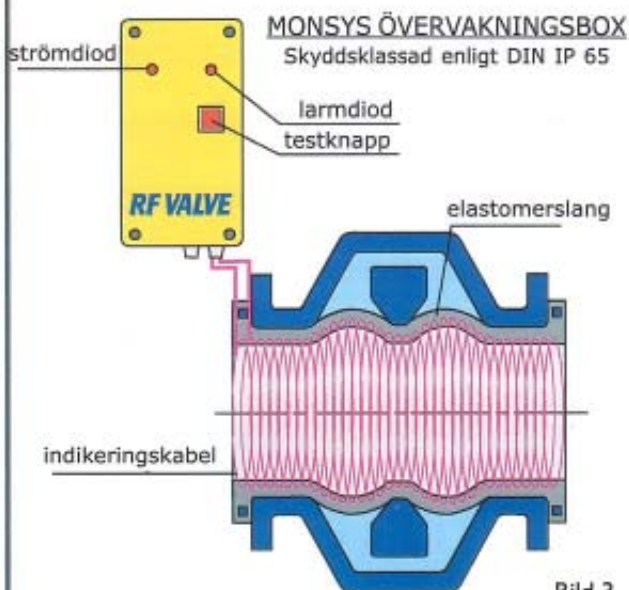


Bild 3

PROBLEMFRI DRIFT

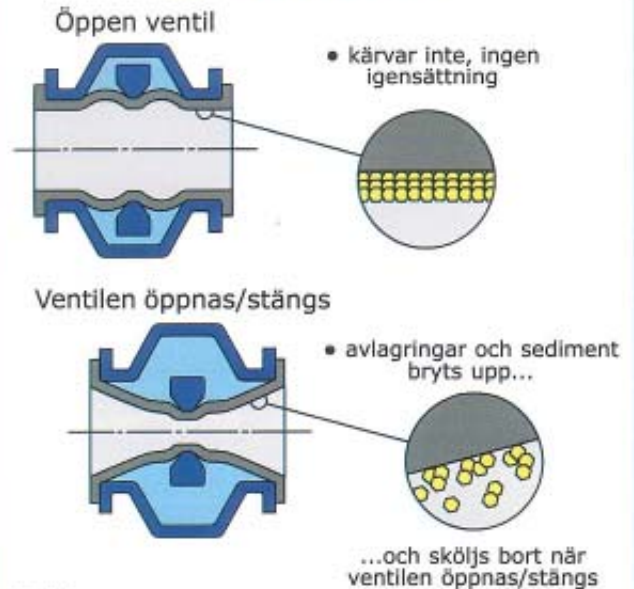


Bild 2

SNABBT OCH ENKELT SLANGBYTE

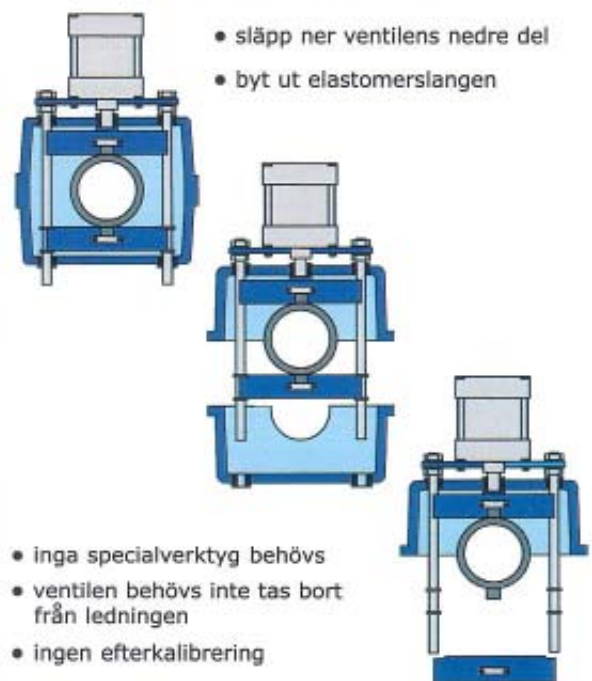


Bild 4